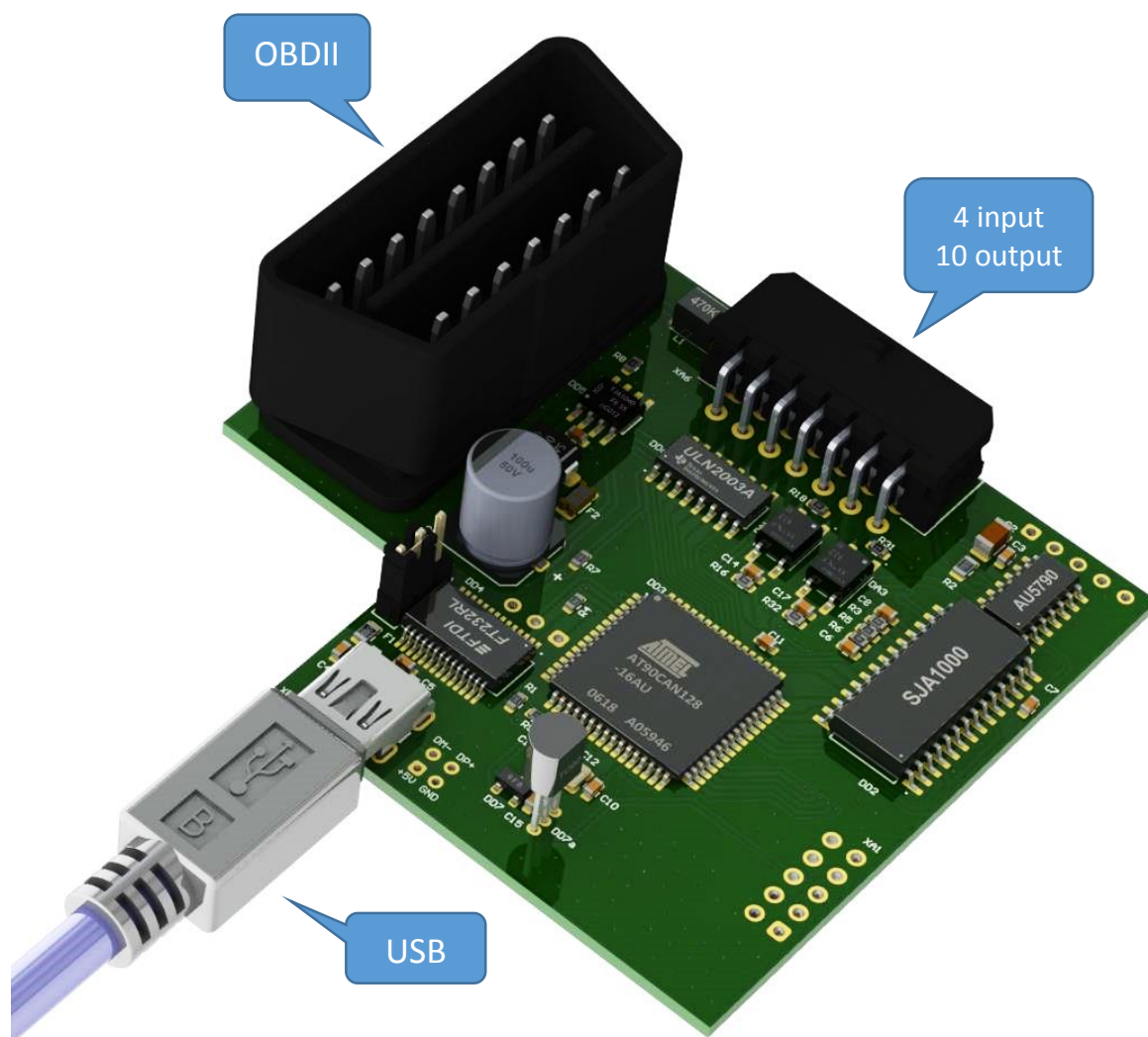


# Astra-H Service CAN Adapter



Сайты:

- 1) <http://sites.google.com/site/astracanadapter>
- 2) [http://astraclub.ru/threads/48560-%D0%9D%D0%BE%D0%B2%D1%8B%D0%B9-%D0%B0%D0%B4%D0%B0%D0%BF%D1%82%D0%B5%D1%80-%D0%B4%D0%BB%D1%8F-Astra-H-\(%D0%B7%D0%B0%D0%BF%D0%B8%D1%81%D1%8C-%D0%B6%D0%B5%D0%BB%D0%B0%D1%8E%D1%89%D0%B8%D1%85\)](http://astraclub.ru/threads/48560-%D0%9D%D0%BE%D0%B2%D1%8B%D0%B9-%D0%B0%D0%B4%D0%B0%D0%BF%D1%82%D0%B5%D1%80-%D0%B4%D0%BB%D1%8F-Astra-H-(%D0%B7%D0%B0%D0%BF%D0%B8%D1%81%D1%8C-%D0%B6%D0%B5%D0%BB%D0%B0%D1%8E%D1%89%D0%B8%D1%85))
- 3) [http://astraclub.ru/threads/48560-%D0%9D%D0%BE%D0%B2%D1%8B%D0%B9-%D0%B0%D0%B4%D0%B0%D0%BF%D1%82%D0%B5%D1%80-%D0%B4%D0%BB%D1%8F-Astra-H-\(%D0%B7%D0%B0%D0%BF%D0%B8%D1%81%D1%8C-%D0%B6%D0%B5%D0%BB%D0%B0%D1%8E%D1%89%D0%B8%D1%85\)](http://astraclub.ru/threads/48560-%D0%9D%D0%BE%D0%B2%D1%8B%D0%B9-%D0%B0%D0%B4%D0%B0%D0%BF%D1%82%D0%B5%D1%80-%D0%B4%D0%BB%D1%8F-Astra-H-(%D0%B7%D0%B0%D0%BF%D0%B8%D1%81%D1%8C-%D0%B6%D0%B5%D0%BB%D0%B0%D1%8E%D1%89%D0%B8%D1%85))

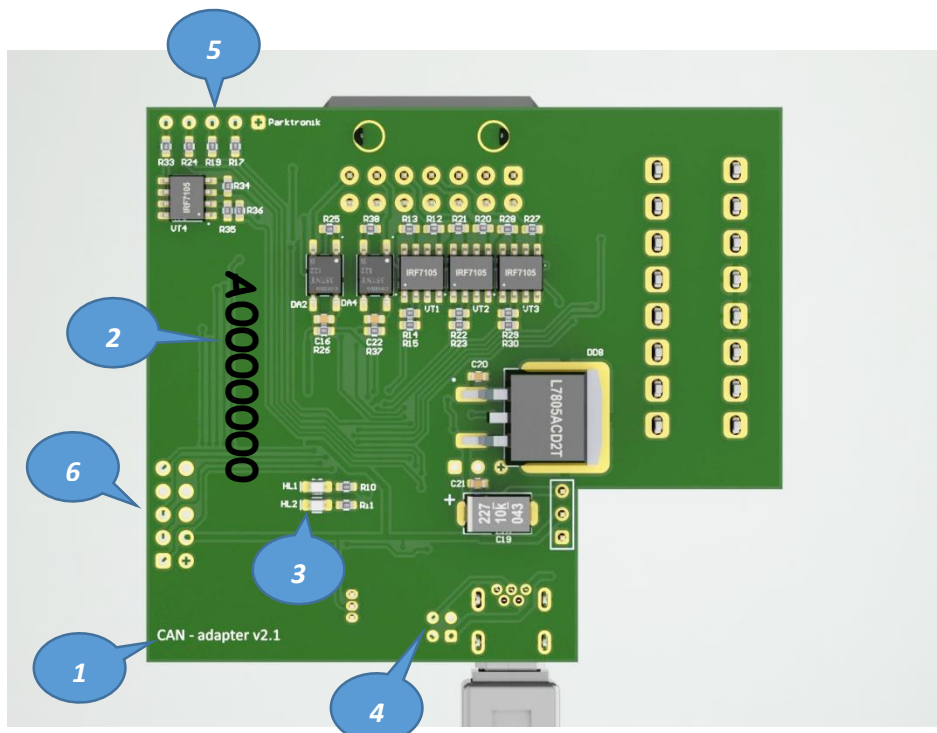


Рис. 1. CAN-адаптер: вид сверху.

1. Наименование и версия печатной платы адаптера - "CAN – adapter v2.1"
2. Серийный номер адаптера (продублирован в энергонезависимой памяти микроконтроллера).
3. Светодиодные индикаторы HL1 и HL2.
4. Место для установки дополнительного USB-порта на гибком кабеле.
5. Место для установки разъема подключения парковочного радара Parkmaster.
6. Сервисный порт, используется только в процессе производства.

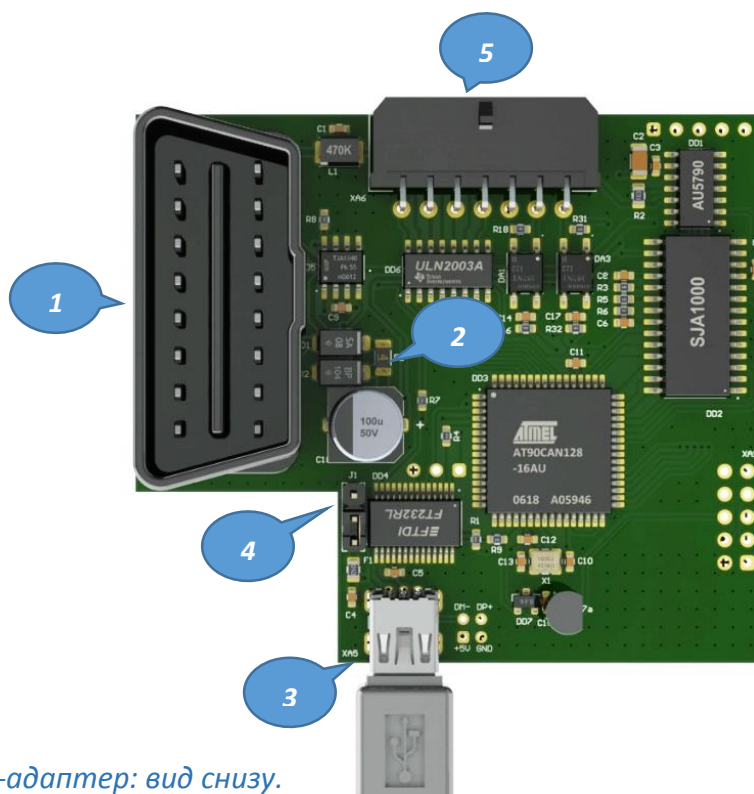


Рис 2. CAN-адаптер: вид снизу.

1. OBD-II порт для подключения к диагностическому разъему автомобиля.
2. Предохранитель 300mA (многократный, восстанавливается автоматически).
3. USB-B порт для подключения к ПК.
4. Переключка выбора режима питания: от бортовой сети/от USB.
5. Разъем Micro-fit для подключения линий входов и выходов.

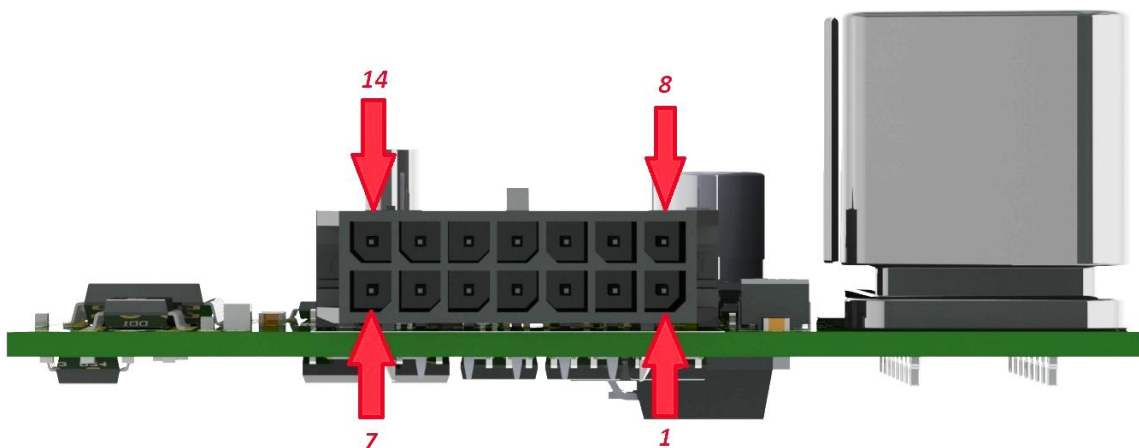


Рис.3 Нумерация разъема Micro-Fit  
Назначение контактов разъема

1	Программируемый выход 2 (масса)
2	Программируемый выход 4 (масса)
3	Программируемый выход 6 (масса)
4	Программируемый выход 10 (+12 В)
5	Программируемый выход 9 (+12 В)
6	Программируемый вход 4 (+12 В)
7	Программируемый вход 2 (масса)
8	Программируемый выход 1 (масса)
9	Программируемый выход 3 (масса)
10	Программируемый выход 5 (масса)
11	Программируемый выход 7 (масса)
12	Программируемый выход 8 (+12 В)
13	Программируемый вход 1 (+12 В)
14	Программируемый вход 3 (масса)

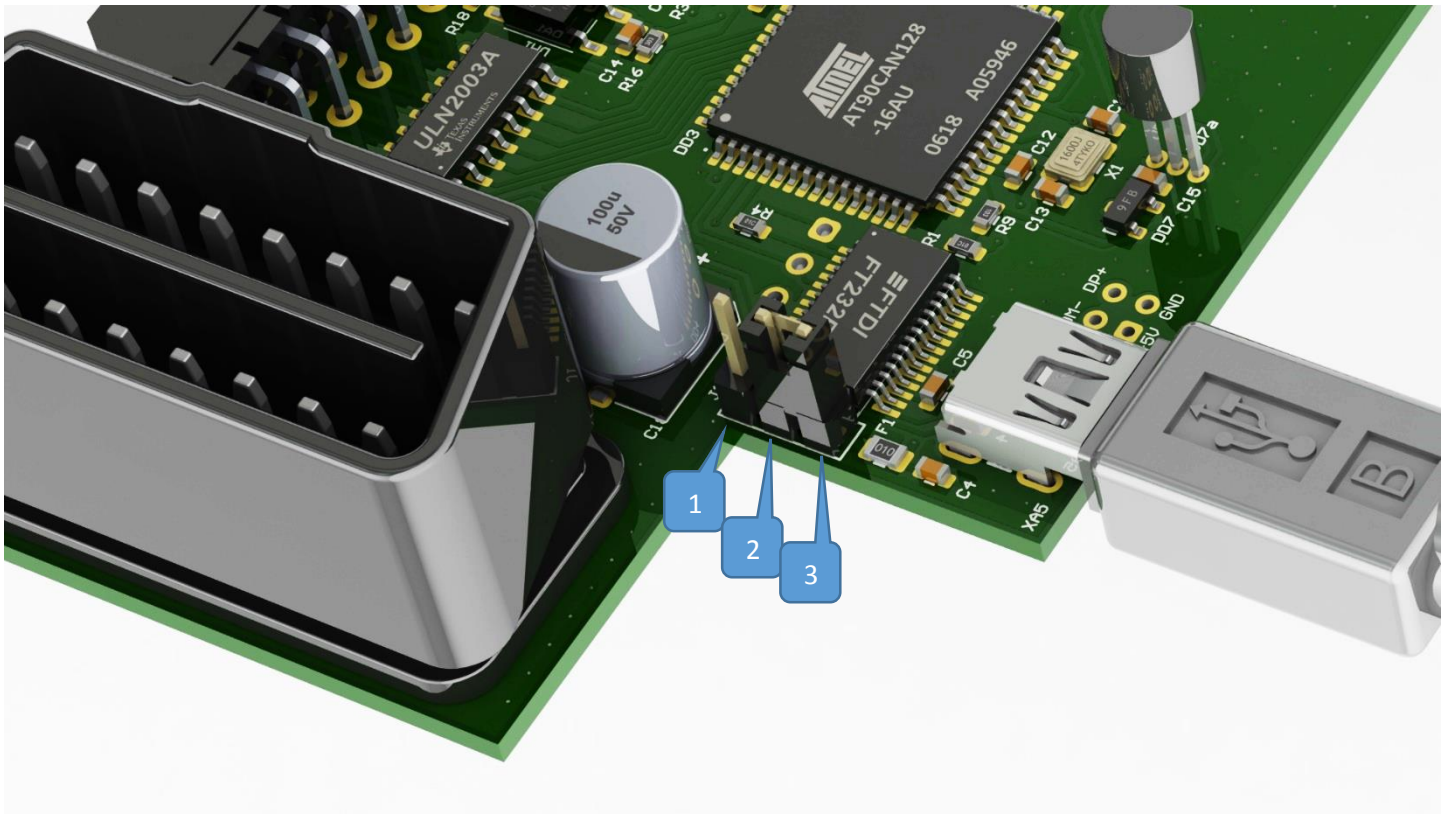


Рис.4 Переключатель выбора режима питания.  
 1-2 Питание от бортовой сети автомобиля.  
 2-3 Питание от USB.

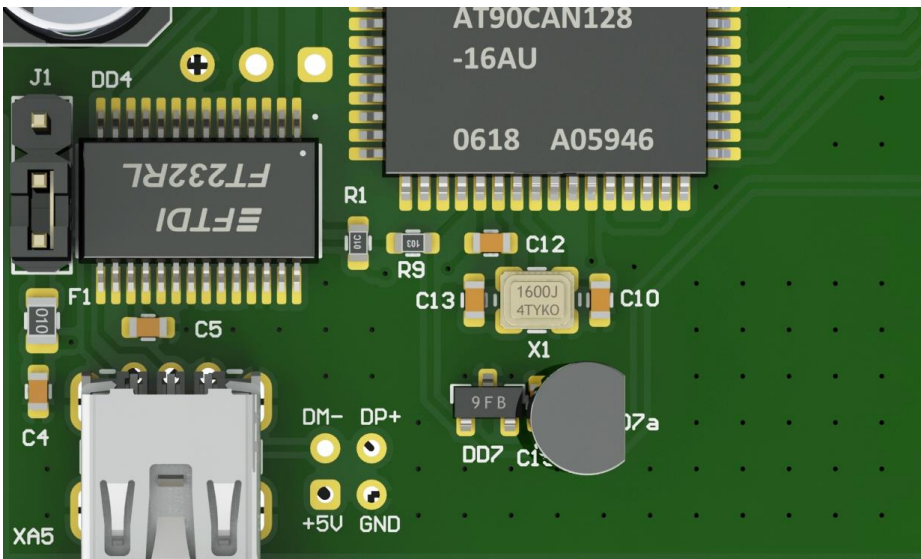


Рис. 5 Дополнительный USB-кабель.  
 Назначение контактов для дополнительного USB кабеля на плате CAN-адаптера (от переключки):  
 DM- белый провод кабеля USB  
 DP+ зеленый провод кабеля USB  
 +5V красный провод кабеля USB  
 GND черный провод кабеля USB